

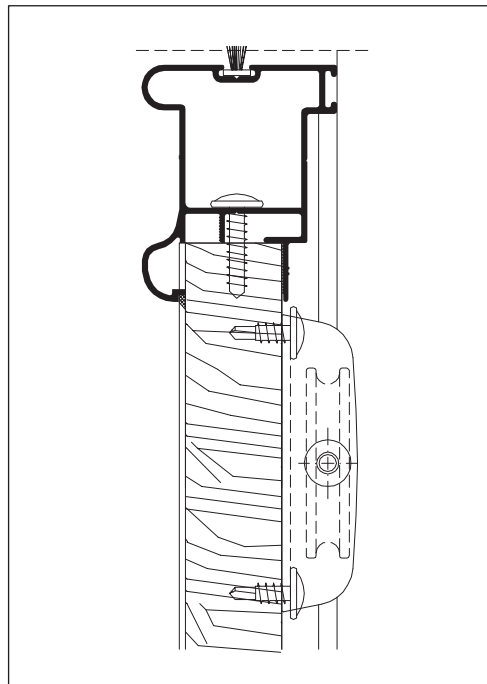
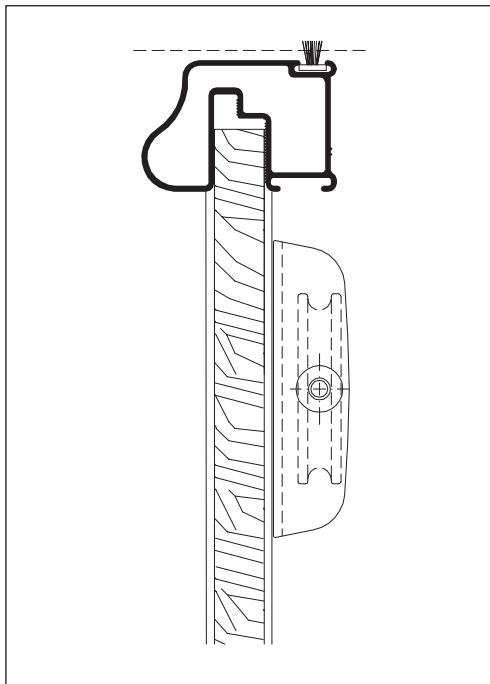
Hydro

Línea Frente de Placard
Catálogo de perfiles

Sistemas complementarios de arquitectura



Detalle con placa de 10 y 18 mm.



Indice	Página
Notas Generales	03
Especificaciones Técnicas	04
Indice de perfiles	05
Perfiles	06
Accesorios	07
Cortes	09
Montaje de la guía	14
Instrucciones de armado	15
Medidas de corte	19

Peso de los perfiles:	el peso indicado es teórico y podrá variar en función de las tolerancias de espesor y dimensionales de extrusión.
Dimensiones de los perfiles:	las dimensiones indicadas son teóricas y podrán variar en función de las tolerancias dimensionales de extrusión.
Medidas de cortes:	las medidas de corte indicadas en el presente catálogo son exactas; en algún caso deberán ser redondeadas en función a la precisión de las máquinas disponibles por el carpintero.
Prototipo:	se aconseja en los primeros trabajos o antes de construir una cantidad importante de aberturas, la elaboración de un prototipo en dimensión real.
Longitud de las barras:	la longitud comercial de los perfiles de esta serie es de 6020 mm., excepto cuando se indica lo contrario.
Puesta en obra:	la representación de la puesta en obra es solo indicativa, una sugerencia de cómo puede resolverse en forma simple y efectiva, esta particular problemática de la carpintería.

Todos los perfiles de Hydro están certificados por IRAM y la Secretaría de Comercio de la Nación para la comercialización de los mismos. Cumpliendo con lo especificado en el reglamento técnico de perfiles de aluminio.



Todas las secciones, conjuntos, ensambles, mecanizados y formas de montajes que se muestran en los catálogos de HYDRO EXTRUSION ARGENTINA, corresponden al estado actual de la técnica, han sido definidos con cuidado y competencia, y significan un servicio para el fabricante, aportando, sin compromisos, propuestas y sugerencias. El fabricante debe verificar, en cada caso, si las propuestas corresponden o son aplicables a los casos que se le presenten, ya que las múltiples posibilidades que se encuentran en la práctica no pueden estar todas representadas en un catálogo.

Los diseños de los perfiles, accesorios y guarniciones indicados en el presente catálogo están registrados. Todos los datos mencionados en el presente catálogo son indicativos y no comprometen a HYDRO EXTRUSION ARGENTINA.

En ningún caso HYDRO EXTRUSION ARGENTINA se hará responsable por las deficiencias constructivas de las aberturas fabricadas con sus perfiles.

HYDRO EXTRUSION ARGENTINA se reserva el derecho de realizar las modificaciones que considere necesarias con el fin de mejorar sus productos.

El material ilustrado en el presente catálogo es de propiedad exclusiva de HYDRO EXTRUSION ARGENTINA, y está prohibida su reproducción, total ó parcial, sin su expresa autorización.

Perfiles de aluminio en aleación:	AA6063 - temple T6.
Tolerancias dimensionales y espesores:	De acuerdo a norma IRAM 699.
Tipologías:	El sistema permite la realización de frentes de placard de 2 o más hojas corredizas, con revestimientos tipo laminado fenólico o espejados indistintamente.
Características Principales:	Fácil armado sobre el vano de mampostería, sin necesidad de premarco. Perfil peine superior con dos caras distintas. Perfil guía que separa la hoja del piso, especialmente diseñado para su uso sobre alfombra. Perfiles de hoja aptos para recibir indistintamente laminado fenólico, espejo ó vidrio laminado.
Revestimientos Madera:	Laminado fenólico de 10 ó 18 mm de espesor.
Espejo:	Espesor 4 mm, recubierto en su parte posterior por un film autoadhesivo blanco JUL31, o en caso contrario, madera terciada de 5,5 mm de espesor.
Vidrio:	Laminado 3 + 3 mm.

Asistencia Técnica

El Departamento de Asistencia al Cliente está a disposición de profesionales, carpinteros y usuarios. Las consultas pueden realizarse en:

www.hydro.com.ar

Impreso en Buenos Aires, noviembre de 2013.

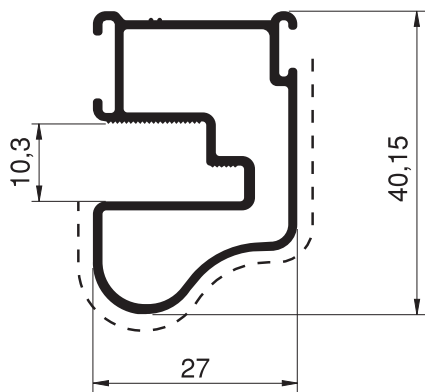
Indice de Perfiles

FRENTE DE PLACARD

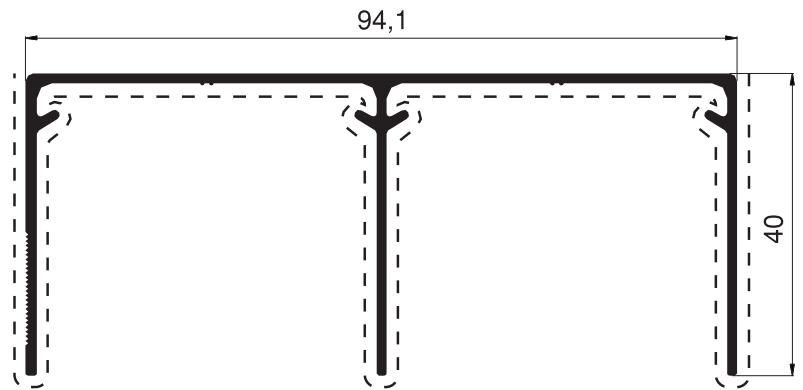
Código	Diseño	Descripción	kg/m	Código	Diseño	Descripción	kg/m
			Pág.				Pág.
ADR 510		Parante de hoja Jxx = 2,9 cm ⁴	0,548				
			06				
ADR 511		Dintel de marco	0,810				
			06				
ADR 512		Guía de marco	0,321				
			06				
ADR 513		Zócalo y cabezal de hoja	0,210				
			06				
ADR 1888		Parante de hoja Jxx = 3,85 cm ⁴	0,709				
			06				
ADR 1889		Zócalo dintel hoja	0,382				
			06				

Escala de Perfiles (1:1)

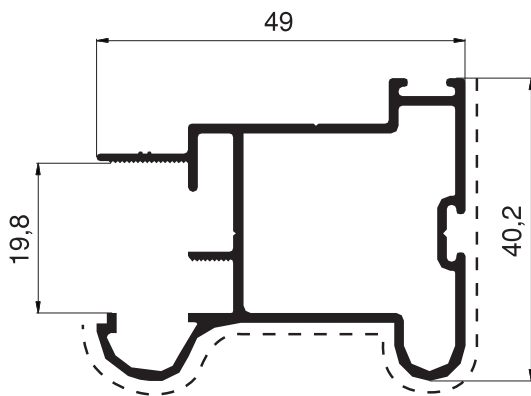
FRENTE DE PLACARD



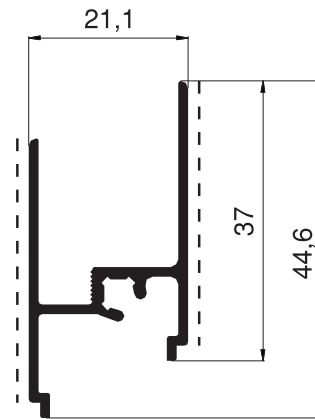
ADR 510 Parante de hoja
Peso: 0,548 Kg/m



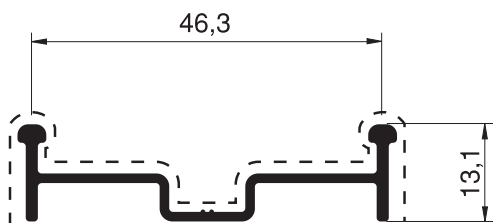
ADR 511 Dintel marco
Peso: 0,810 Kg/m



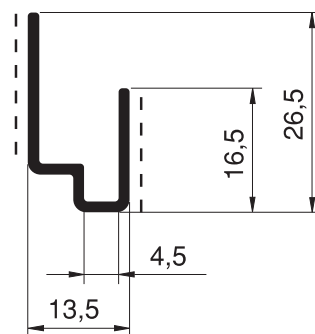
ADR 1888 Parante de hoja
Peso: 0,709 Kg/m



ADR 1889 Zócalo dintel hoja
Peso: 0,382 Kg/m



ADR 512 Guía de marco
Peso: 0,321 Kg/m

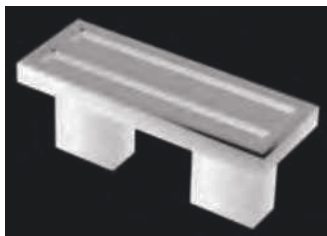


ADR 513 Zócalo dintel hoja
Peso: 0,210 Kg/m

--- Cara Vista

Kit AA-370 para placa de 10 mm. y espejo - Perfiles ADR 510 y ADR 513

Fabricantes MON-PAT y AXAL



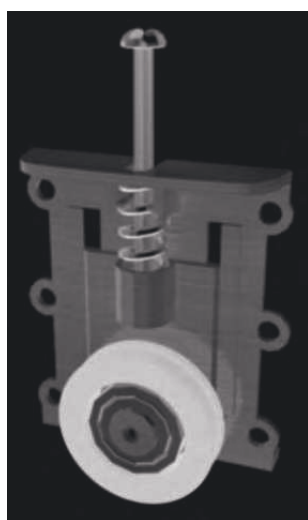
Topes deslizantes de Nylon
Código AA 370-1



Escuadra de armado de hoja
(solo para vidrio ó espejo)
Código AA 370-2



Placa suplementaria para rueda
(solo para vidrio ó espejo)
Código AA 370-3



Carro inferior
Código AA 370-4

Kit AA-372 para placa de 18 mm. - Perfiles ADR 1888 y ADR 1889

Fabricante MON-PAT



Estabilizador superior
Código AA 372-1

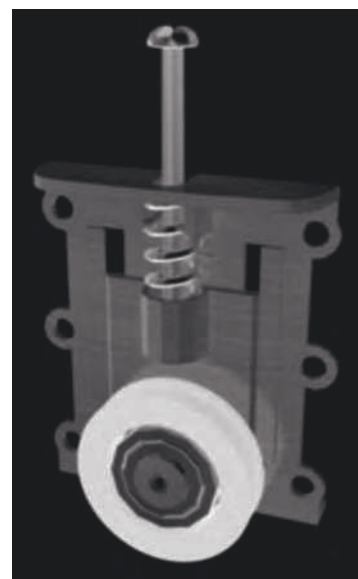
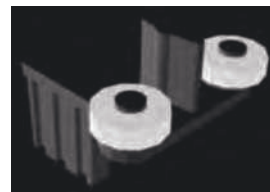


Freno superior
Código AA 372-2



Carro inferior
Código AA 372-3

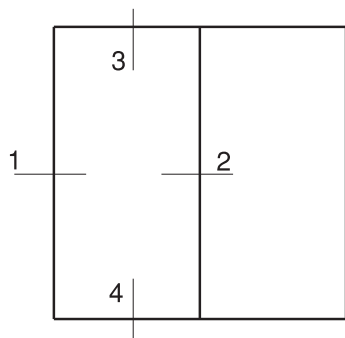
Fabricante AXAL



Burlete para vidrio laminado 3 + 3
ó espejo
Código AG-090E

Cortes

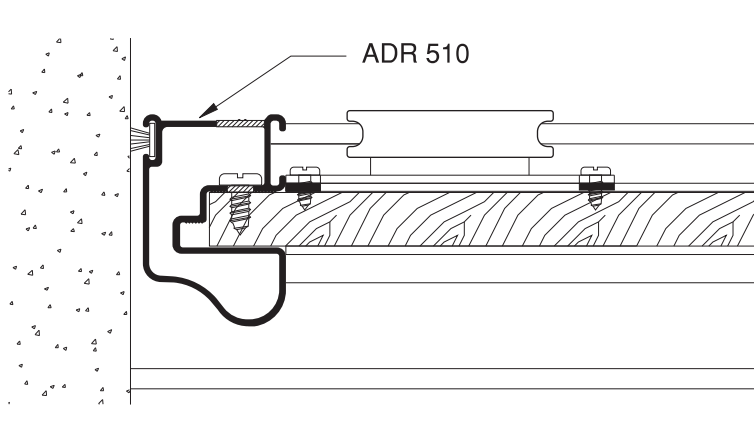
FRENTE DE PLACARD



Corte 1

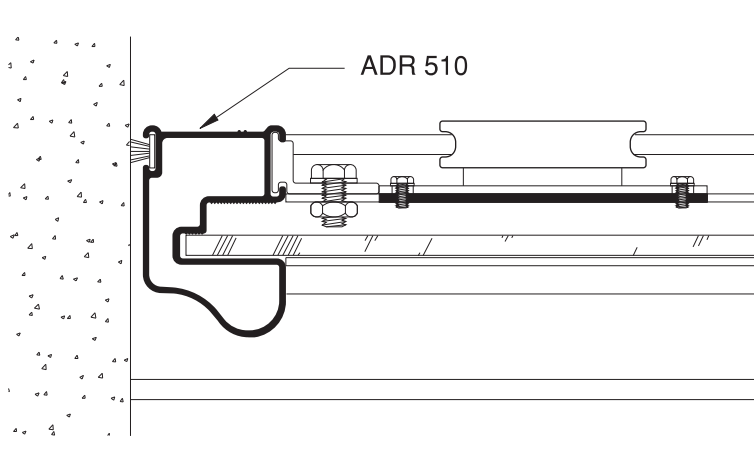
Corte 1

Frente de laminado fenólico - 10 mm.



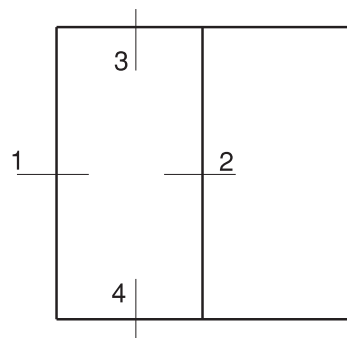
Corte 1

Frente espejado



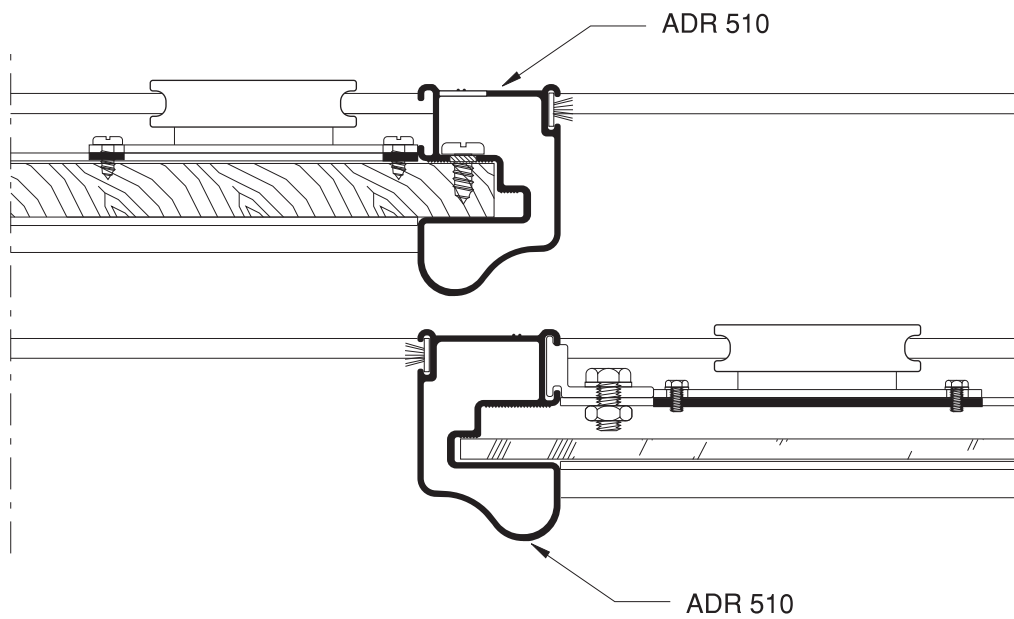
Cortes

FRENTE DE PLACARD



Corte 2

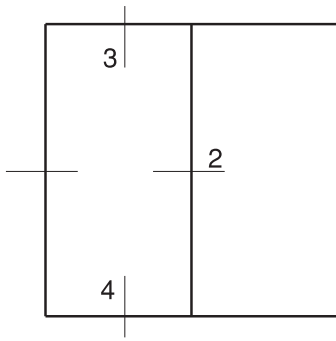
Frente de laminado fenólico



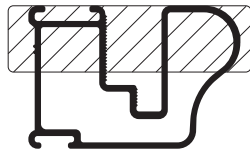
Frente espejado

Cortes

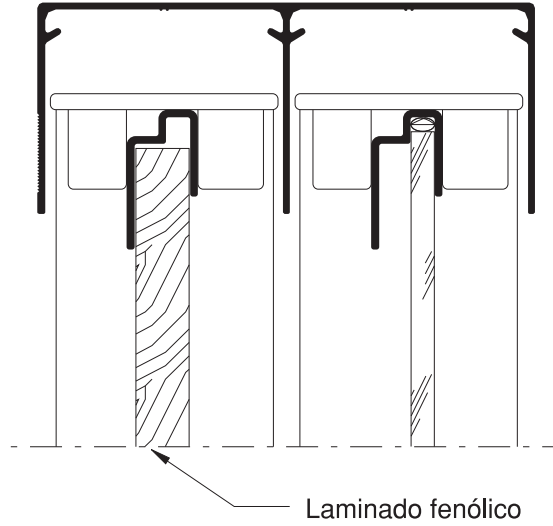
FRENTE DE PLACARD



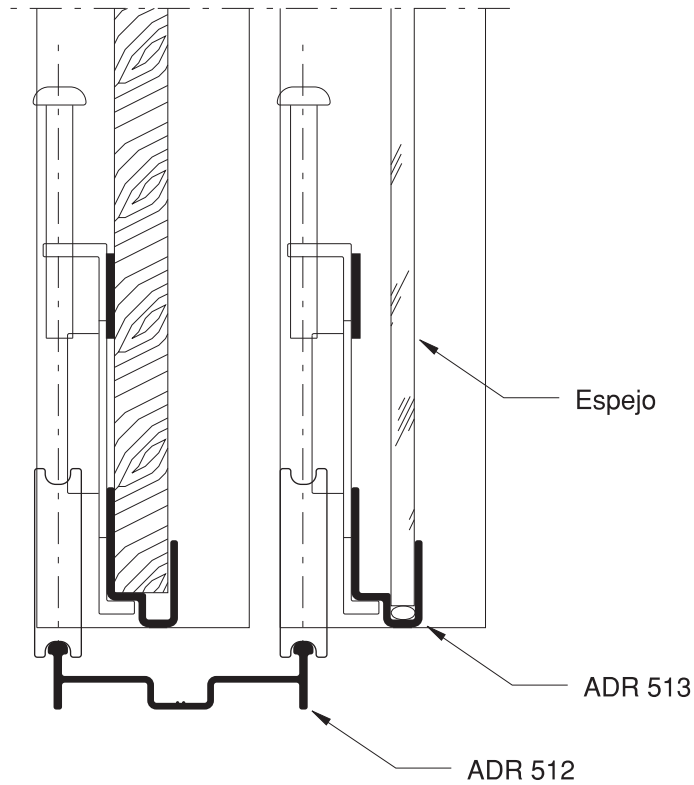
Corte 3



Ubicación de los topes deslizantes

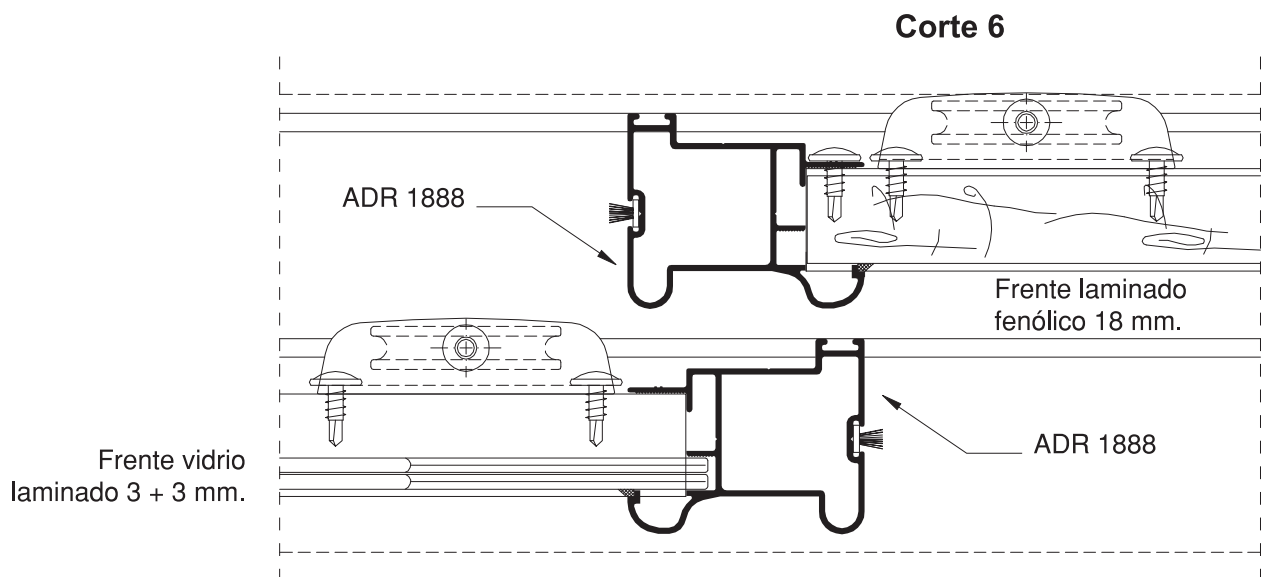
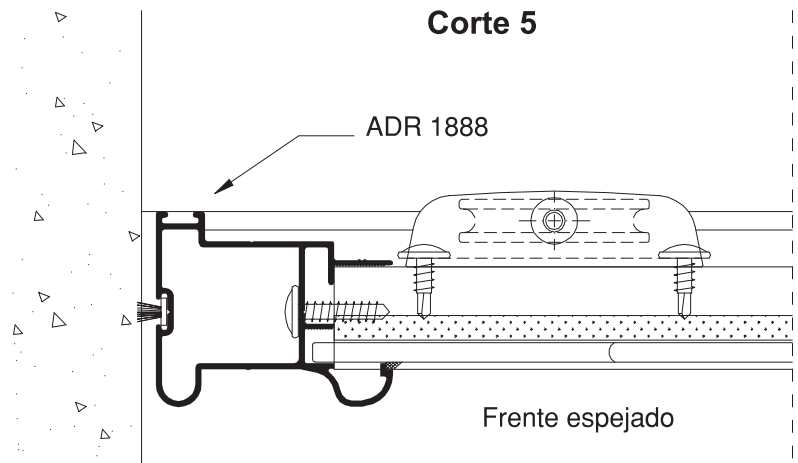
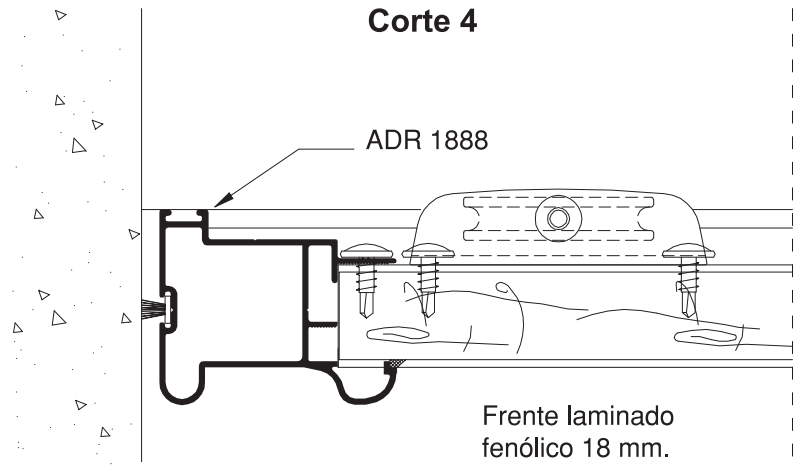
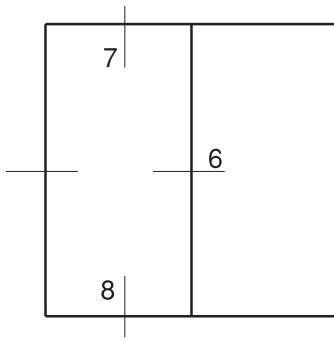


Corte 4



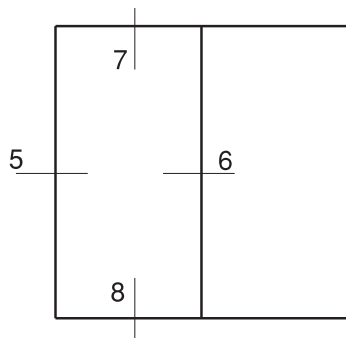
Cortes

FRENTE DE PLACARD

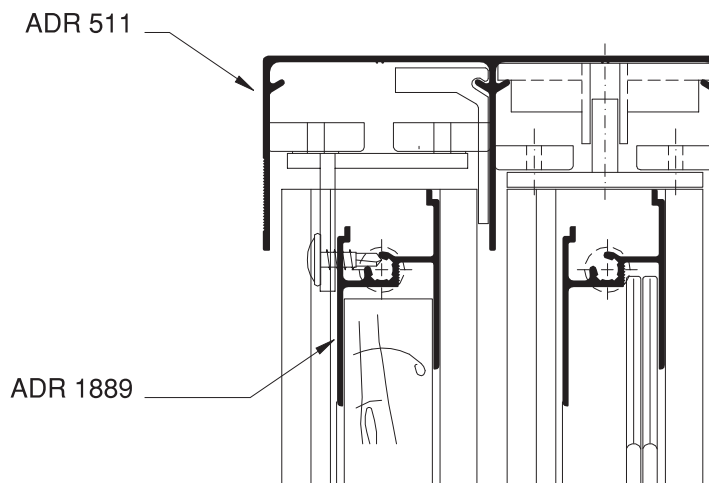


Cortes

FRENTE DE PLACARD



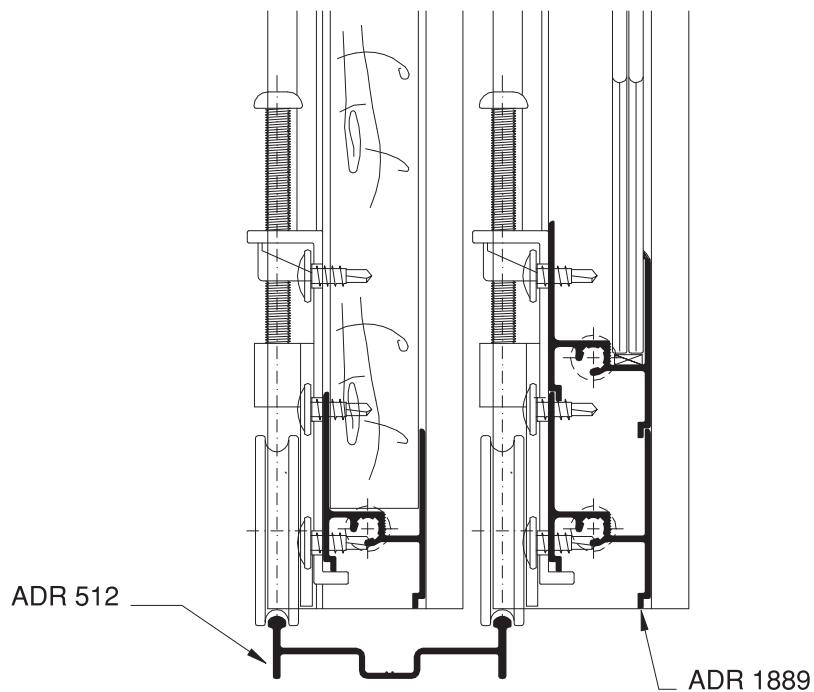
Corte 7



Frente laminado
fenólico 18 mm.

Corte 8

Frente vidrio
laminado 3 + 3 mm.

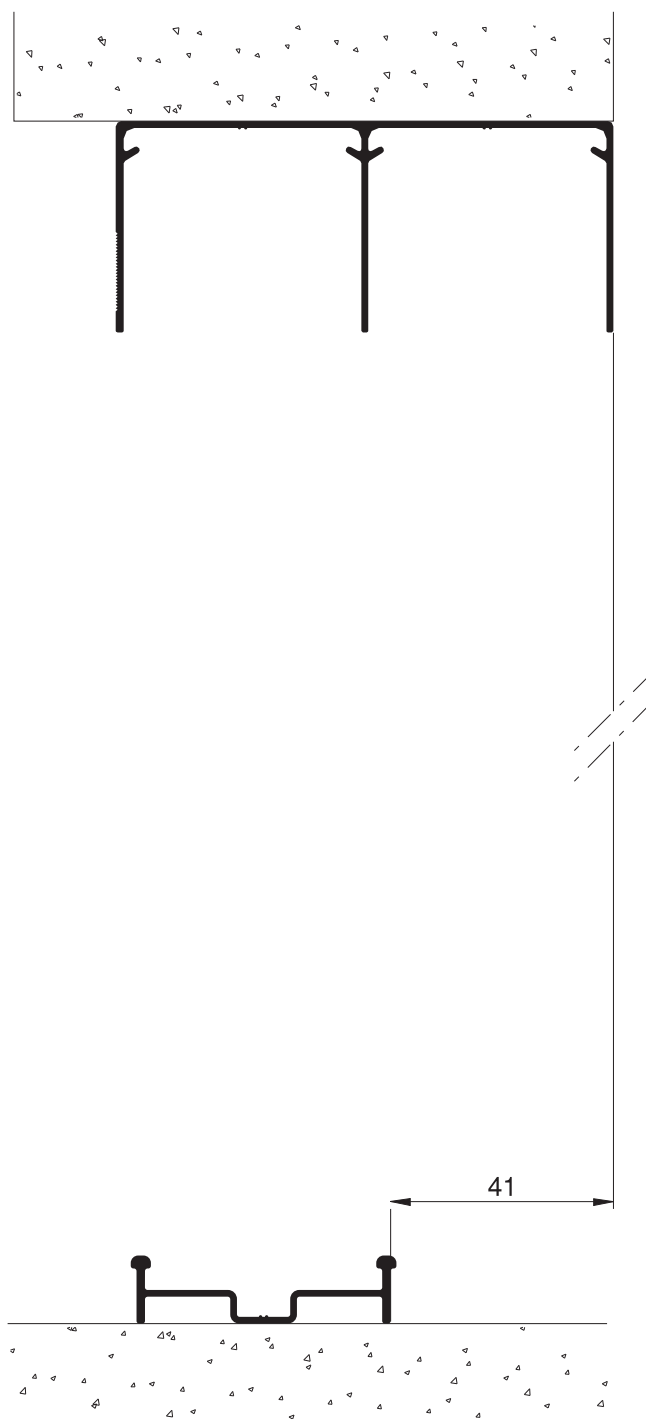


Montaje de la Guia

FRENTE DE PLACARD



Para perfiles de hoja
ADR 510 y ADR 513



Para perfiles de hoja
ADR 1888 y ADR 1889

Para perfiles de hoja ADR 510 y ADR 513

Verificar la escuadría del vano, midiendo sus cuatro lados.

Las diferencias admisibles son del orden del centímetro, tanto en ancho como en alto.

Cortar los perfiles a las medidas indicadas en los detalles adjuntos.

Cortar laminado fenólico y/o espejos a las medidas indicadas.

Armado de hojas

Para laminado fenólico de 10 mm.

Perforar los parantes con una mecha de dos diámetros, de 5 y 9 mm, sobre la guía de perforado, a 5 cm de cada extremo y cada 40/50 cm.

Colocar las maderas en las ranuras de cada parante, alineándolas en su parte superior.

Fijar la madera a los parantes, utilizando los tornillos provistos.

Colocar el perfil zócalo en la parte inferior de la madera, presentar las ruedas apoyando la guía inferior de la rueda en el rebaje del perfil y el borde vertical contra el parante; perforar perfil y madera y colocar los tornillos inferiores y laterales.

Intercalar las arandelas entre madera y carcasa de ruedas y colocar los tornillos.

Colocar los topes antideslizantes en la parte superior de los parantes.

Envainar las felpas de 4,5 x 5 mm en los parantes, asegurándolas para que no se deslicen.

Para espejo

Perforar cabezal y zócalo, utilizando como máscaras las placas agujereadas donde se fijarán las escuadras y las ruedas.

Colocar en el fondo del perfil zócalo y cabezal de hoja, una cuerda de goma de 4mm de diámetro que servirá de apoyo de espejos.

Armar, utilizando las escuadras del kit, la parte inferior de cada una de las puertas, como si se armara una U.

Deslizar los espejos en las ranuras de las puertas, apoyando la parte inferior de los

mismos en la cuerda de goma. Si se utiliza una madera terciada como respaldo, dado que ésta es de menor medida que el espejo, previamente es conveniente adherirla a éste, dejando una luz uniforme en toda la periferia y recortándola en la zona de las escuadras y de las ruedas, para dejar espacio a las plaquitas roscadas.

Instalar las ruedas a continuación de las escuadras, utilizando como tuercas las plaquitas roscadas.

Montar el cabezal de hoja, utilizando las escuadras.

Colocar los topes antideslizantes en la parte superior de los parantes.

Envainar las felpas de 4,5 x 5 mm en los parantes, asegurándolas para que no se deslicen.

Instalación en obra:

Instalar la guía superior (perfil ADR511) con su lado exterior al filo de la mocheta. Para ello colocar fijaciones, tacos Fisher o similar, a 5 cm de cada extremo y luego espaciados cada 40 o 50 cm. Utilizar como referencia, las trazas guía del perfil e intercalar las fijaciones entre uno y otro lado de la pata central.

Instalar la guía, respetando la referencia con el perfil peine (ver Montaje de la guía). Colocar las puertas del placard, primero la de atrás y luego la de adelante (de ser posible la puerta de adelante debería ser la de la derecha).

Destruir las ruedas con los tornillos que tienen al efecto y nivelarlas con los mismos tornillos de tal manera que apoyen parejo en las paredes laterales (si las paredes no están a plomo, deberá compensarse con los tornillos de las ruedas para que queden lo mejor posible a los lados y en el centro).

Para perfiles de hoja ADR 1888 y ADR 1889

Verificar la escuadría del vano, midiendo sus cuatro lados.

Las diferencias admisibles son del orden del centímetro, tanto en ancho como en alto.

Cortar los perfiles a las medidas indicadas en los detalles adjuntos.

Cortar laminado fenólico, vidrio laminado ó espejos a las medidas indicadas.

Armado de hojas

Para laminado fenólico de 18 mm.

Perforar los parantes (ADR 1888) con una mecha de diámetro 5 y 10 mm, sobre traza guía en la primera pared. Luego mecanizar pestaña en unión con zócalo / cabezal (ADR 1889). Unir ambos perfiles con tornillos parker formando una "U". Enfundar la placa y luego colocar el perfil de cabezal y fijar con tornillos parker.

De ser necesario fijar la placa al parante con tornillos parker sobre pestaña interior.

Colocar carros AA372-3 atornillado a zócalo. Colocar estabilizador superior AA372-1 (ver instructivo pág. 17 y 18).

Envainar las felpas de 7 x 5 mm en los parantes, asegurándolos para que no se deslicen.

Para espejo ó cristal laminado 3 + 3 mm

El corte, mecanizado, armado y colocación de accesorios idem anterior.

La colocación del espejo idem placa, teniendo en cuenta las dimensiones del mismo preveer la colocación del film autoadhesivo ó respaldo de terciado para rigidizar el espejo.

Para cristal laminado 3 + 3 mm colocar burlate de respaldo AG090-E. En este caso es opcional la colocación de un perfil zócalo doble (ADR 1889).

Instalación en obra:

Instalar la guía superior (perfil ADR511) con su lado exterior al filo de la mocheta. Para ello colocar fijaciones, tacos Fisher o similar, a 5 cm de cada extremo y luego espaciados cada 40 o 50 cm.

Utilizar como referencia, las trazas guía del perfil e intercalar las fijaciones entre uno y otro lado de la pata central.

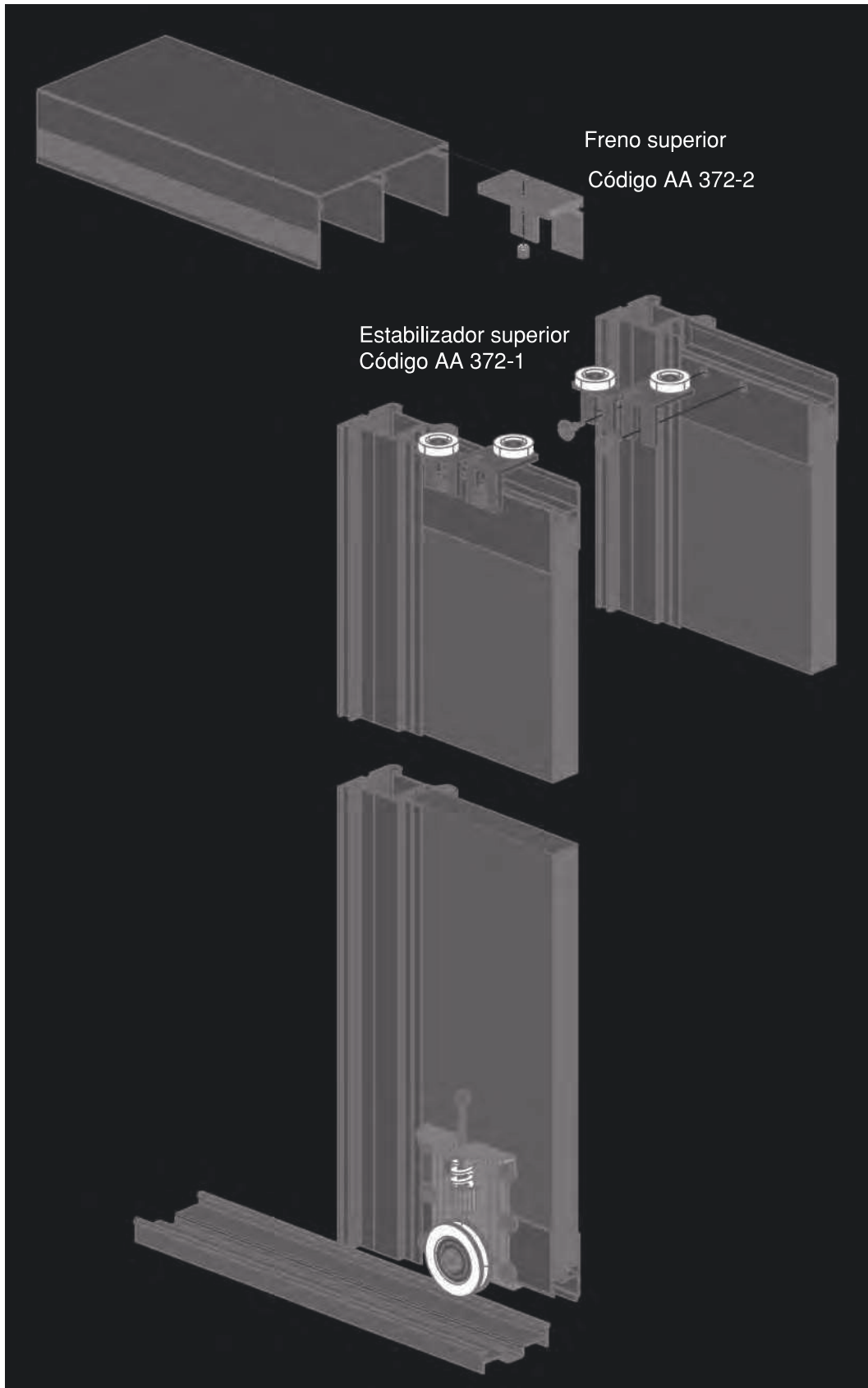
Tener en cuenta la colocación del freno superior AA372-2 (ver instructivo pág. 17 y 18). En el caso de Axal se lo debe colocar antes de fijar la guía.

Instalar la guía (ADR 512), respetando la referencia con dintel de marco de 41 mm. Colocar las puertas del placard, primero la de atrás y luego la de adelante (de ser posible la puerta de adelante debería ser la de la derecha).

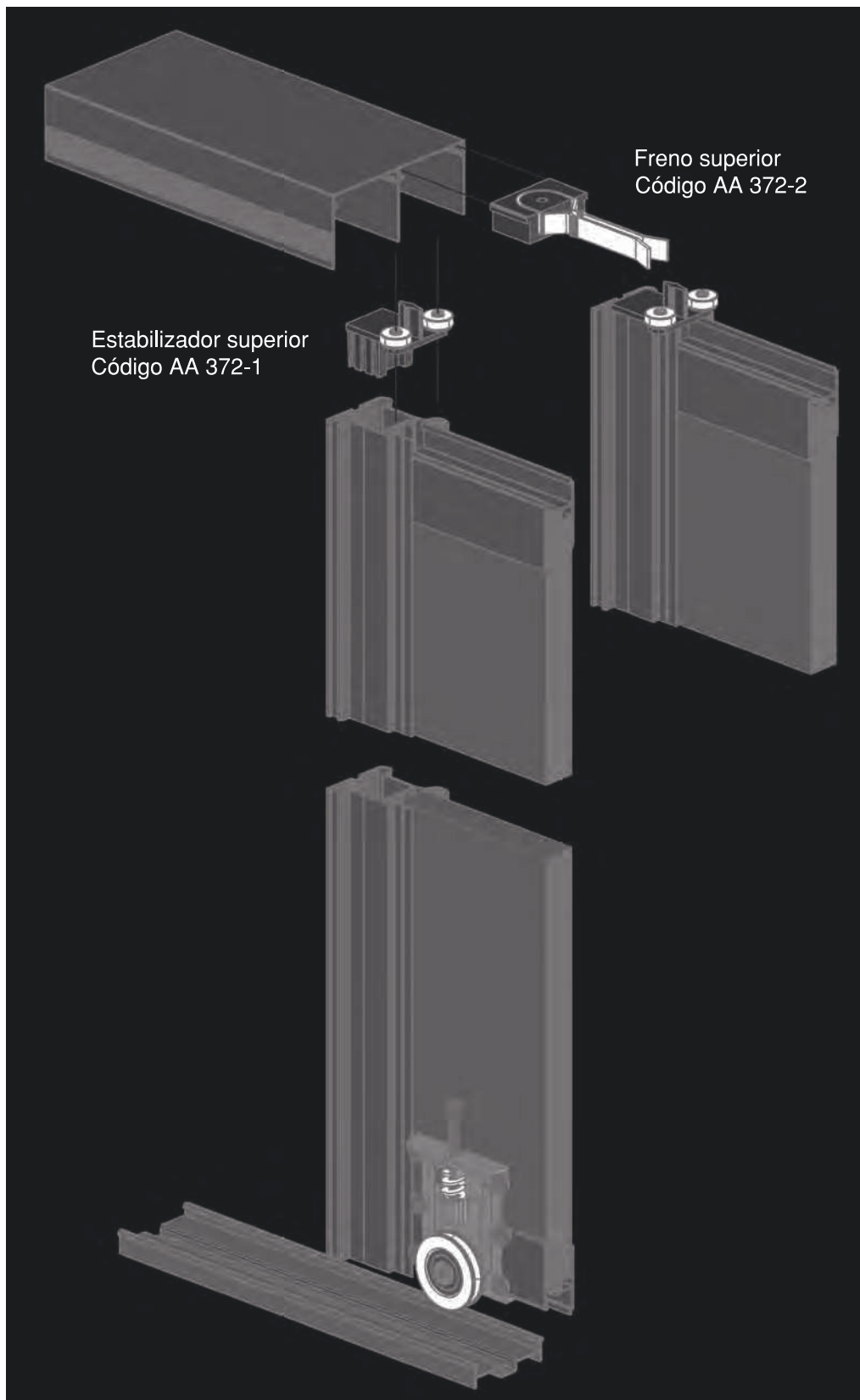
Nivelar las hojas ajustando los tornillos superiores de los carros de manera que apoyen de forma pareja en las paredes laterales.

Finalmente ajustar el freno superior a la guía en posición según instructivo.

Colocación Kit AA-372 Fabricante MON-PAT



Colocación Kit AA-372 Fabricante AXAL



Medidas de Corte

FRENTE DE PLACARD

Para perfiles ADR 510 y ADR 511 - Placa de 10 mm.

Perfiles

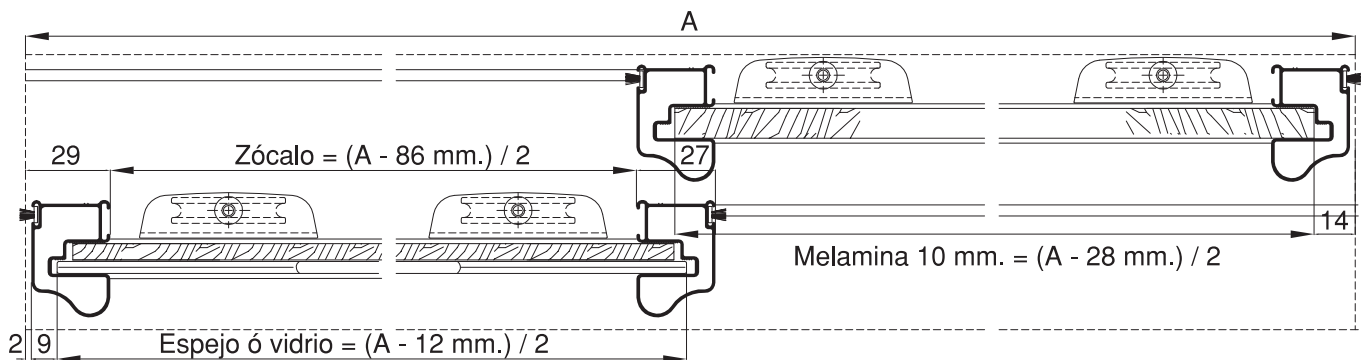
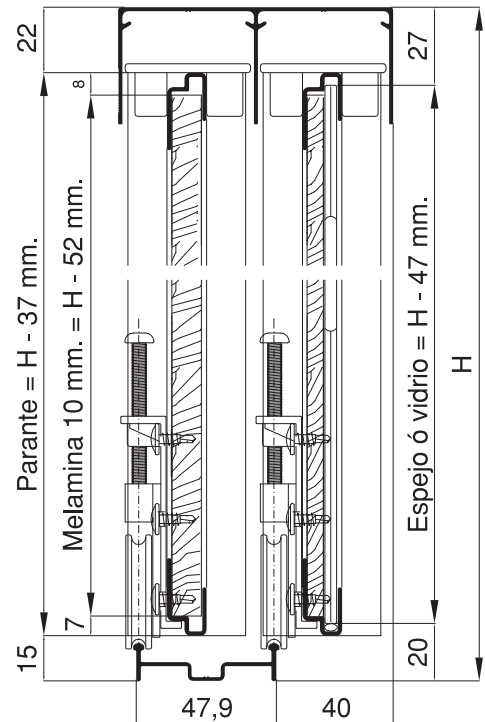
Código	Descripción	Medida
ADR 511	Dintel marco	$(A - 2)$ mm.
ADR 512	Guía	$(A - 2)$ mm.
ADR 513	Zócalo y cabezal de hoja	$(A - 86) / 2$ mm.
ADR 510	Parante de hoja	$(H - 37)$ mm.

Laminado fenólico

ancho = $(A - 28) / 2$ mm.
 alto = $(H - 52)$ mm.

Espejo ó vidrio laminado

ancho = $(A - 12) / 2$ mm.
 alto = $(H - 47)$ mm.



Para perfiles ADR 1888 y ADR 1889 - Placa de 18 mm.

Perfiles

Código	Descripción	Medida
ADR 511	Dintel marco	(A - 2) mm.
ADR 512	Guía	(A - 2) mm.
ADR 1889	Zócalo y cabezal de hoja	(A - 105) / 2 mm.
ADR 1888	Parante de hoja	(H - 41) mm.

Laminado fenólico

ancho = (A - 108) / 2 mm.
alto = (H - 85) mm.

Espejo ó vidrio laminado

ancho = (A - 86) / 2 mm.
alto = (H - 112) mm.

